

JVC

- EN INSTRUCTION MANUAL
- CZ NÁVOD K POUŽITÍ
- PL INSTRUKCJA OBSŁUGI
- SK NÁVOD NA POUŽITIE
- HU HASZNÁLATI UTASÍTÁS
- RO MANUAL DE INSTRUCȚIUNI
- BG РЪКОВОДСТВО ЗА ЕКСПЛОАТАЦИЯ



Portable PLL Radio

RA-E431B

INTRODUCTION

- Thank you for buying our product.
- Please read through these operating instructions, so you will know how to operate your equipment properly. After you finished reading the instructions manual, put it away in a safe place for future reference.

SAFETY

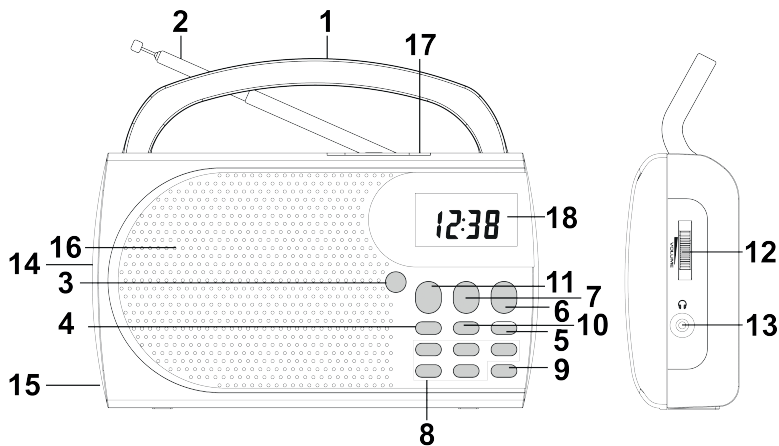
- No naked flame sources such as lighted candles, should be placed on the apparatus.
- Where the mains plug or an appliance coupler is used as the disconnect device, the disconnect device will remain readily operable.
- Excessive sound pressure from earphones and headphones can cause hearing loss.
- To prevent possible hearing damage, do not listen at high volume levels for long periods.
- It shall not be exposed to dripping or splashing and that no objects filled with liquids, such as vases, shall be placed on the apparatus.
- Use of power sources, or batteries not expressly recommended for this equipment may lead to overheating, malfunction of the equipment, fire, electrical shock or other hazards. Use only the recommended power source. Danger of explosion if battery is incorrectly fitted / replaced. Replace only with the same or equivalent type. Batteries or the installed batteries shall not be exposed to excessive heat such as sunshine, fire, position close to radiators or the like.
- Attention should be drawn to the environmental aspects of battery disposal.
- Ensure minimum distances of 5cm around the apparatus for sufficient ventilation. Do not place the product in closed bookcases or racks without proper ventilation. The ventilation should not be impeded by covering the ventilation openings with items, such as newspapers, table-cloths, curtains, etc.
- Do not use or store the equipment in humid or dusty area. Attention should be drawn to the use of apparatus in tropical and/ or moderate climates.
- Marking plate is located at rear enclosure of the apparatus.
- This apparatus is intended for household and indoor use only.
- Electrostatic Discharge may disturb the normal usage of this device. If so, simply reset and restart the device following the instruction manual.

HEADPHONE VOLUME WARNING



Connect headphones with volume set low and increase it if required. Prolonged listening through some headphones at high volume settings can result in hearing damage. To prevent possible hearing damage, do not listen at high volume levels for long periods.

PRODUCT OVERVIEW AND CONTROL BUTTONS



1. Handle
2. FM antenna (telescopic)
3. POWER button
4. SLEEP button
5. TIME SET/SCAN button
6. Tuning ▲/Hour button
7. Tuning ▼/Minute button
8. Preset (1 to 5) buttons
9. Preset (+5) button
10. ALARM ON/OFF button
11. MEMORY button
12. Volume control
13. Headphone jack
14. AC socket
15. Battery compartment
16. Speaker
17. Key lock on/off switch
18. LCD display

MAINS OPERATION

Fit the AC power cord into the AC socket (14) of the appliance and plug into the household socket.

BATTERY OPERATION

To use the appliance with batteries ensure that the AC power cord is NOT inserted into the appliance and install the batteries into the battery compartment (15).

To install the batteries:

- Lift off the battery compartment cover from the rear of the unit.
- Insert 4 x Size "C" / UM-2 / LR14 (or equivalent) 1,5V heavy-duty alkaline batteries in accordance with the diagram in the battery compartment.
- Take care to observe the correct polarity (+/-).
- Refit the battery compartment cover.

Note:

DO NOT dispose of batteries in a fire as the batteries may explode.

Use only batteries of the same or equivalent type as recommended.

Never mix old and new batteries (replace all batteries at the same time).

Never try to dismantle batteries.

Always remove exhausted batteries from the product.

Remove batteries from the product before extended storage.

TIME SETTING

- In standby mode, press and hold the TIME SET/SCAN (5) button. The clock indication with blink on the display for 5 seconds.
- Whilst the clock is blinking, select the right time by pressing the Hour (6) / Minute (7) buttons.
- Press the TIME SET/SCAN (5) button to confirm setting. Hour and minute digits will become solid when finish.

USING THE RADIO

- Press the POWER (3) button to turn the radio on.

Automatic scan

- Press SCAN (5) button. Radio will scan the stations and automatically store/replace all stations found as presets. This process may take a minute or so.

Manual Tuning

- Press ▲ (6) / ▼ (7) tuning buttons to start manual scan upwards or downwards until the frequency of the desired station appears.

Automatic Tuning

- Press and hold ▲ (6) / ▼ (7) tuning buttons for more than one second to start automatic scan of the subsequent or previous station.
- Press and hold ▲ (6) / ▼ (7) tuning buttons again for more than one second to reactivate automatic scan until you tune into the desired station.
- Adjust the volume to the desired level by rotating the VOLUME CONTROL (12) knob.

Note: The built-in an external FM antennas are directional. If tuning into a FM station extend or move the antenna (2) for a better reception.

USING RADIO PRESETS

Up to 10 radio stations can be preset.

To store a station to the preset

- Tune into the station that you wish to preset.
- Press and hold the MEMORY (11) button. [MEMO] will blink on the display.
- To program the 1" to 5" stations, press one of the "1 to 5" PRESET (8) buttons.
- To program the 6" to 10" stations, press "+ 5" PRESET (9) button first, [+5] will blink on display, then press one of the "1 to 5" PRESET (8) buttons.
- Press the MEMORY (11) button again to store the station.

To recall a preset station

Press one of the PRESET (8) buttons for program "1 to 5" or PRESET (9) button and then one of the PRESET (8) buttons for program "6 to 10".



SLEEP MODE

You can use the sleep timer function to turn off the radio automatically after a preset duration (up to 90 minutes).

- Press the SLEEP (4) button. The [SLEEP] indication and the automatic turn off time (90 minutes) will appear on the display.
- If you wish to reduce the turn off time, press the SLEEP (4) button in sequence (the duration will diminish in 10 minute intervals down to 0).
- The radio will turn off automatically after the selected preset duration has elapsed.
- To check the remaining playing time, press SLEEP (4) button once.

Note: If you wish to turn the radio off before reaching the automatic turn off time, press the POWER (3) button.


ALARM MODE

- In standby mode, press and hold the ALARM ON/OFF (10) button until the hour and minute digits indication blinks on the display.
- Press Hour (6) button to set the hours and Minute (7) button to set the minutes. Press ALARM ON/OFF (10) button to confirm the alarm time.
- Press the ALARM ON/OFF (10) button to turn on the alarm and the  icon will appear on the display.
- To check the set alarm time, press and hold the ALARM ON/OFF (10) button.
- To cancel the alarm, just press the ALARM ON/OFF (10) button once more and the  icon will disappear.
- When the alarm time is reached, the buzzer will sound unless the alarm function is disabled.

KEY LOCK SWITCH

Set the KEY LOCK (17) switch to “ON” (the  icon will appear on the display). This mode enables you to deactivate the unit’s buttons. Set the switch to “OFF” to cancel the mode.

USING HEADPHONES

A headphone jack has been provided so that the set can be used without disturbing others. Plug in the 3,5 mm headphones at the point marked . Turn the listening volume to the lowest setting before adjusting the volume up to your chosen level. Excessive sound pressure from earphones and headphones can cause hearing loss. The speaker will not operate when headphones are fitted.

Note: Headphones are not included.

CARE AND MAINTENANCE

Wipe external surfaces with a soft cloth. If the casing is very dirty, unplug from the mains supply and use a damp cloth soaked in a weak solution of washing up liquid and water. Allow to dry thoroughly before reusing.

TECHNICAL SPECIFICATION

Power source	AC 230V~ 50Hz 4 x 1,5V; Battery size “C”/UM-2/LR14 (not included)
Radio frequency	FM 87,5 – 108 MHz
Power consumption	5 W
Standby power consumption	< 1 W
Power output	1 x 0,5 Watts RMS

We reserve the right to change technical specifications.



WARNING: DO NOT USE THIS PRODUCT NEAR WATER, IN WET AREAS TO AVOID FIRE OR INJURY OF ELECTRIC CURRENT. ALWAYS TURN OFF THE PRODUCT WHEN YOU DON'T USE IT OR BEFORE A REVISION. THERE AREN'T ANY PARTS IN THIS APPLIANCE WHICH ARE REPARABLE BY CONSUMER. ALWAYS APPEAL TO A QUALIFIED AUTHORIZED SERVICE. THE PRODUCT IS UNDER A DANGEROUS TENTION.



TO AVOID DANGER OF SUFFOCATION, KEEP THE PLASTIC BAG AWAY FROM BABIES AND CHILDREN. DO NOT USE THIS BAG IN CRIBS, BEDS, CARRIAGES OR PLAYPENS. THIS BAG IS NOT A TOY.

**Disposal of old Electrical & Electronic Equipment
(Applicable in the European Union and other European countries with separate collection systems)**



This symbol on the product or on its packaging indicates that this product shall not be treated as household waste. Instead it shall be handed over to the applicable collection point for the recycling of electrical and electronic equipment. By ensuring this product is disposed of correctly, you will help prevent potential negative consequences for the environment and human health, which could otherwise be caused by inappropriate waste handling of this product. The recycling of materials will help to conserve natural resources. For more detailed information about recycling of this product, please contact your local Civic Office, your household waste disposal service or the shop where you purchased the product.

Hereby, ETA a.s. declares that the radio equipment type RA-E431B, is in compliance with Directive 2014/53/EU. The full text of the EU declaration of conformity is available at the following internet address: www.JVCAUDIO.cz/doc

ÚVOD

- Děkujeme vám za zakoupení tohoto výrobku.
- Přečtěte si prosím tento návod k použití, abyste se dozvěděli, jak správně s přístrojem zacházet. Po přečtení návodu k použití jej uložte na bezpečné místo k možnému pozdějšímu využití.

BEZPEČNOST

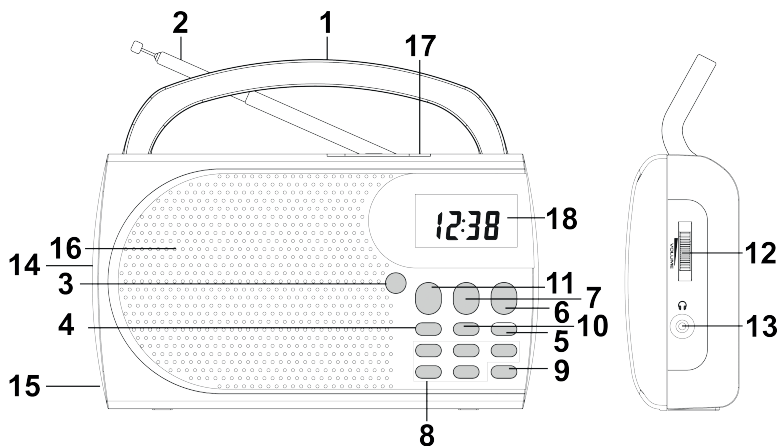
- Na zařízení nepokládejte žádné zdroje otevřeného ohně, například zapálené svíčky.
- Pokud je jako odpojovací zařízení použita síťová zástrčka nebo konektor spotřebiče, musí být snadno dostupné.
- Nadměrný akustický tlak ze sluchátek může způsobit ztrátu sluchu.
- Abyste předešli možnému poškození sluchu, neposlouchejte delší dobu na vysokou hlasitost.
- Přístroj nesmí být vystaven kapající či tekoucí vodě a nesmí na něm být umístěny žádné předměty naplněné tekutinami, například vázy.
- Používání zdrojů energie nebo baterií, které nejsou pro tento přístroj výslovně doporučeny, může vést k přehřátí, poruše přístroje, požáru, úrazu elektrickým proudem nebo jinému nebezpečí. Používejte pouze doporučený zdroj energie. Při nesprávné instalaci/výměně baterie hrozí její exploze. Baterie vyměňujte pouze za stejný nebo ekvivalentní typ. Baterie mimo přístroj ani vložené do přístroje nesmějí být vystaveny nadměrnému teplu, jako je sluneční světlo, oheň, poloha v blízkosti radiátorů a podobně.
- Je třeba věnovat pozornost ekologickým aspektům likvidace baterií.
- Pro dostatečné větrání je třeba zajistit minimální vzdálenosti 5 cm kolem přístroje. Neumisťujte jej do uzavřených knihoven nebo polic bez řádného odvětrání. Větrání nesmí být omezeno zakrytím větracích otvorů, například novinami, ubrusy, závěsy atd.
- Přístroj nepoužívejte ani neskladujte ve vlhkém ani prašném prostředí. Přístroj lze používat v tropickém a (nebo) mírném podnebí.
- Identifikační štítek je umístěn na zadním krytu přístroje.
- Přístroj je určen pouze k použití v domácnosti a v interiéru.
- Běžné používání přístroje může narušit elektrostatický výboj. Pokud k němu dojde, stačí přístroj resetovat a znovu zapnout podle návodu k použití.

UPOZORNĚNÍ TÝKAJÍCÍ SE HLASITOSTI SLUCHÁTEK



Sluchátka připojujte při nízké hlasitosti a v případě potřeby ji následně zvyšte. Delší poslech s některými sluchátky při vysoké hlasitosti může způsobit poškození sluchu. Abyste předešli možnému poškození sluchu, neposlouchejte dlouho při vysoké hlasitosti.

VYOBRAZENÍ VÝROBKU A TLAČÍTKA OVLÁDÁNÍ



- | | |
|-----------------------------|-----------------------------|
| 1. Rukojeť | 10. Tlačítko ALARM ON/OFF |
| 2. Anténa FM (teleskopická) | 11. Tlačítko MEMORY |
| 3. Tlačítko POWER | 12. Ovladač hlasitosti |
| 4. Tlačítko SLEEP | 13. Konektor sluchátek |
| 5. Tlačítko TIME SET/SCAN | 14. Konektor napájení |
| 6. Tlačítko Tuning ▲/Hour | 15. Prostor pro baterie |
| 7. Tlačítko Tuning ▼/Minute | 16. Reproduktor |
| 8. Tlačítko Preset (1 - 5) | 17. Přepínač zámku tlačítek |
| 9. Tlačítko (+5) | 18. LCD displej |

PROVOZ NA ELEKTRINU ZE ZÁSUVKY

Připojte síťový napájecí kabel do síťové zdičky (14) přístroje a zapojte jej do elektrické zásuvky.

PROVOZ NA BATERIE

Chcete-li zařízení používat s bateriemi, ujistěte se, že k němu NENÍ připojen síťový kabel a do prostoru pro baterie (15) vložte baterie.

Instalace baterií:

- Sejměte kryt bateriového prostoru v zadní části přístroje.
- Vložte 4 alkalické baterie 1,5 V velikosti „C“ / UM-2 / LR14 (nebo ekvivalentní) podle schématu v prostoru pro baterie.
- Dbejte na dodržení správné polaritě (+/-).
- Nasadte zpět kryt prostoru pro baterie.

Poznámka:

NEVHAZUJTE baterie do ohně, protože by mohly explodovat.

Používejte pouze baterie stejného nebo ekvivalentního typu dle doporučení.

Nikdy nekombinujte staré a nové baterie (vyměňujte všechny baterie najednou).

Nikdy se nepokoušejte baterie rozebírat.

Vybité baterie vždy vyjměte z výrobku.

Před delším skladováním výrobku z něj vyjměte baterie.

NASTAVENÍ ČASU

- V pohotovostním režimu stiskněte a podržte tlačítko TIME SET/SCAN (5). Indikátor hodin bude na displeji blikat po dobu 5 sekund.
- Zatímco hodiny blikají, vyberte správný čas stisknutím tlačítek Hour (6) / Minute (7).
- Stisknutím tlačítka TIME SET/SCAN (5) nastavení potvrdíte. Hodiny a minuty přestanou po dokončení blikat.

POUŽÍVÁNÍ RÁDIA

- Stisknutím tlačítka hlavního vypínače POWER (3) zapnete rádio.

Automatické vyhledávání

- Stiskněte a podržte tlačítko vyhledávání SCAN (5). Rádio vyhledá stanice a automaticky uloží/nahradí veškeré nalezené stanice jako předvolby. Tento proces trvá přibližně minutu.

Manuální ladění

- Stisknutím tlačítek ladění ▲ (6) / ▼ (7) spusťte manuální vyhledávání směrem nahoru nebo dolů, dokud se neobjeví frekvence požadované stanice.

Automatické ladění

- Stisknutím a podržením tlačítek ladění ▲ (6) / ▼ (7) déle než jednu vteřinu spustíte automatické vyhledávání následující nebo předchozí stanice.
- Opětovným stisknutím a podržením tlačítek ladění ▲ (6) / ▼ (7) déle než jednu vteřinu znovu aktivujete automatické vyhledávání, dokud nenaladíte požadovanou stanici.
- Otáčením knoflíku ovládání hlasitosti VOLUME (12) nastavíte hlasitost na požadovanou úroveň.

Poznámka: Pro optimální příjem roztáhněte teleskopickou anténu (2) do plné délky.

POUŽÍVÁNÍ PŘEDVOLEB RÁDIA

Do předvoleb lze uložit až 10 rozhlasových stanic.

Uložení stanice do předvolby

- Naladte stanici, kterou chcete uložit do předvolby.
- Stiskněte a podržte tlačítko paměti MEMORY (11). Na displeji se rozblíká [MEMO].
- Chcete-li naprogramovat stanice „1“ až „5“, stiskněte jedno z tlačítek předvoleb (8) s čísly 1 až 5.
- Chcete-li naprogramovat stanice „6“ až „10“, stiskněte nejprve tlačítko předvolby „+5“ (9). Na displeji bude blikat [+5]. Poté stiskněte jedno z tlačítek předvoleb (8) s čísly 1 až 5.
- Stanici uložíte opětovným stisknutím tlačítka paměti MEMORY (11).

Vyvolání stanice předvolby

Stisknutím jednoho z tlačítek předvoleb (8) zvolíte předvolbu „1“ až „5“ nebo stisknutím tlačítka (9) a poté jednoho z tlačítek předvoleb (8) zvolíte předvolbu „6“ až „10“.



REŽIM ODLOŽENÉHO VYPNUTÍ

K automatickému vypnutí rádia po uplynutí nastavené doby můžete použít funkci časovače odloženého vypnutí (až 90 minut).


- Stiskněte tlačítko odloženého vypnutí SLEEP (4). Na displeji se zobrazí [SLEEP] a doba, po které dojde k automatickému vypnutí (90 minut).
- Pokud si přejete dobu vypnutí zkrátit, stiskněte postupně tlačítko SLEEP (4) (doba odloženého vypnutí se vždy zkrátí 10 minut až na 0).
- Rádio se po uplynutí zvolené přednastavené doby automaticky vypne.
- Chcete-li zkontrolovat zbývající dobu přehrávání, stiskněte jednou tlačítko SLEEP (4).

Poznámka: Pokud chcete rádio vypnout před dosažením času automatického vypnutí, stiskněte tlačítko hlavního vypínače POWER (3).


REŽIM BUDÍKU

- V pohotovostním režimu stiskněte a podržte tlačítko zapnutí a vypnutí budíku ALARM ON/OFF (10), dokud na displeji nezačnou blikat číslice hodin a minut.
- Stiskněte tlačítko Hour (6) pro nastavení hodin a tlačítko Minute (7) pro nastavení minut. Stiskněte tlačítko ALARM ON/OFF (10) pro potvrzení času budíku.
- Stisknutím tlačítka ALARM ON/OFF (10) zapnete budík. Na displeji se objeví ikona .
- Chcete-li zkontrolovat nastavený čas budíku, stiskněte a podržte tlačítko ALARM ON/OFF (10).
- Chcete-li budík zrušit, stiskněte ještě jednou tlačítko ALARM ON/OFF (10) a ikona  zmizí.
- Po dosažení času budíku se rozezní bzučák za předpokladu, že funkce budíku není deaktivována.

PŘEPÍNAČ ZÁMKU TLAČÍTEK

Nastavte přepínač uzamčení sluchátek KEY LOCK (17) na „ON“ (Zapnuto) (na displeji se zobrazí ikona ). Tento režim umožňuje deaktivovat tlačítka přístroje. Režim zrušíte přeprnutím do polohy „OFF“ (Vypnuto).

POUŽÍVÁNÍ SLUCHÁTEK

Díky konektoru pro sluchátka lze přístroj používat, aniž byste rušili okolí. Zapojte sluchátka s konektorem 3,5 mm do zdířky označené . Před úpravou hlasitosti na zvolenou úroveň nastavte hlasitost poslechu na nejnižší hodnotu. Nadměrný akustický tlak z ušních a hlavových sluchátek může způsobit ztrátu sluchu. Pokud jsou zapojena sluchátka, nebude fungovat reproduktor.

Poznámka: Sluchátka nejsou přiložena.

PÉČE A ÚDRŽBA

Otřete vnější povrch měkkým hadříkem. Pokud je tělo přístroje velmi znečištěné, odpojte jej ze sítě a použijte vlhký hadřík namočený ve slabém roztoku mycího prostředku a vody. Před opětovným použitím nechte přístroj důkladně vyschnout.

TECHNICKÉ SPECIFIKACE

Zdroj napájení	střídavý proud 230 V, 50 Hz 4 x 1,5 V; velikost baterie “C”/UM-2/LR14 (nejsou přiloženy)
Frekvence rádia	FM 87,5 – 108 MHz
Příkon	5 W
Příkon v pohotovostním režimu	< 1 W
Výstupní výkon	1 x 0,5 W, RMS

Změna technické specifikace výrobku vyhrazena výrobcem.



VAROVÁNÍ: NEVYSTAVUJTE SPOTŘEBIČ DEŠTI NEBO VLHKOSTI ABYSTE PŘEDEŠLI VZNIKU POŽÁRU NEBO ÚRAZU ELEKTRICKÝM PROUDEM. VŽDY SPOTŘEBIČ VYPNĚTE ZE ZÁSUVKY, KDYŽ JEJ NEPOUŽÍVÁTE NEBO PŘED OPRAVOU. V PŘÍSTROJI NEJSOU ŽÁDNÉ ČÁSTI OPRAVITELNÉ SPOTŘEBITELEM. VŽDY SE OBRACEJTE NA KVALIFIKOVANÝ AUTORIZOVANÝ SERVIS. PŘÍSTROJ JE POD NEBEZPEČNÝM NAPĚTÍM.



NEBEZPEČÍ UDUŠENÍ. PE SÁČEK ODKLÁDEJTE MIMO DOSAH DĚTÍ. SÁČEK NENÍ NA HRANÍ. NEPOUŽÍVEJTE TENTO SÁČEK V KOLÉBKÁCH, POSTÝLKÁCH, KOČÁRCÍCH NEBO DĚTSKÝCH OHRÁDKÁCH.

Likvidace starých elektrických a elektronických zařízení

(Vztahuje se na Evropskou unii a evropské země se systémy odděleného sběru)



Tento symbol umístěný na výrobku nebo jeho balení upozorňuje, že by s výrobkem po ukončení jeho životnosti nemělo být nakládáno jako s běžným odpadem z domácnosti. Je nutné ho odvézt do sběrného místa pro recyklaci elektrického a elektronického zařízení. Zajištěním správné likvidace tohoto výrobku pomůžete zabránit případným negativním dopadům na životní prostředí a lidské zdraví, které by jinak byly způsobeny nevhodnou likvidací výrobku. Recyklováním materiálů, z nichž je vyroben, pomůžete ochránit přírodní zdroje. Podrobnější informace o recyklaci tohoto výrobku zjistíte u příslušného místního obecního úřadu, podniku pro likvidaci domovních odpadů nebo v obchodě, kde jste výrobek zakoupili.

Tímto ETA a.s. prohlašuje, že typ rádiového zařízení RA-E431B je v souladu se směrnicí 2014/53/EU. Úplné znění EU prohlášení o shodě je k dispozici na této internetové adrese: www.JVCAUDIO.cz/doc

WPROWADZENIE

- Dziękujemy za zakup naszego produktu.
- Prosimy o przeczytanie niniejszej instrukcji obsługi, aby dowiedzieć się, jak prawidłowo obsługiwać sprzęt. Po przeczytaniu instrukcji obsługi odłóż ją w bezpieczne miejsce, aby móc z niej skorzystać w przyszłości.

BEZPIECZEŃSTWO

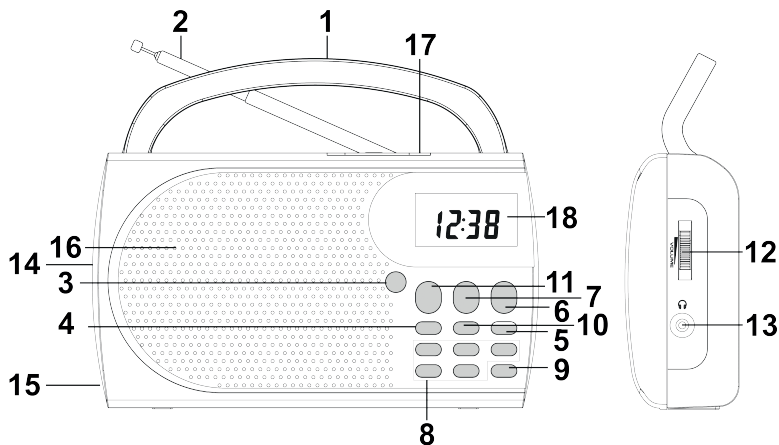
- Na urządzeniu nie wolno stawiać źródeł otwartego ognia, takich jak zapalone świece.
- Jeżeli jako urządzenie odłączające używana jest wtyczka sieciowa lub złącze urządzenia, urządzenie odłączające powinno być łatwo dostępne.
- Nadmierne ciśnienie dźwięku w słuchawkach może spowodować utratę słuchu.
- Aby zapobiec możliwemu uszkodzeniu słuchu, nie słuchaj przy wysokim poziomie głośności przez długi czas.
- Nie należy narażać urządzenia na kapanie lub zachlapanie, a na urządzeniu nie wolno stawiać żadnych przedmiotów wypełnionych płynami, takich jak wazy.
- Korzystanie ze źródeł zasilania lub baterii, które nie są wyraźnie zalecane dla tego urządzenia, może prowadzić do przegrzania, nieprawidłowego działania urządzenia, pożaru, porażenia prądem i innych zagrożeń. Używaj tylko zalecanego źródła zasilania. Niebezpieczeństwo wybuchu w przypadku nieprawidłowej wymiany i montażu baterii. Wymiana dozwolona tylko na ten sam lub równoważny typ. Baterii lub zainstalowanych baterii nie wolno wystawiać na działanie nadmiernego ciepła, takiego jak światło słoneczne, ogień, położenie w pobliżu grzejników itp.
- Należy zwrócić uwagę na środowiskowe aspekty utylizacji baterii.
- Zapewnij minimalną odległość 5 cm wokół urządzenia, aby zapewnić odpowiednią wentylację. Nie umieszczaj produktu w zamkniętych regałach lub regałach bez odpowiedniej wentylacji. Upewnij się, że wentylacja nie jest utrudniona przez zakrycie otworów wentylacyjnych przedmiotami, takimi jak gazety, obrusy, zasłony itp.
- Nie używaj ani nie przechowuj urządzenia w wilgotnym lub zakurzonej miejscu. Należy zwrócić uwagę na używanie urządzenia w klimacie tropikalnym i/lub umiarkowanym.
- Tabliczka znamionowa znajduje się w tylnej części obudowy urządzenia.
- To urządzenie jest przeznaczone wyłącznie do użytku domowego i wewnętrznego.
- Wyładowania elektrostatyczne mogą zakłócić normalne użytkowanie tego urządzenia. Jeżeli tak się stanie, po prostu zresetuj i uruchom ponownie urządzenie zgodnie z instrukcją obsługi

OSTRZEŻENIE DOTYCZĄCE GŁOŚNOŚCI SŁUCHAWEK



Podłącz słuchawki z ustawioną niską głośnością i zwiększ ją w razie potrzeby. Długotrwałe słuchanie przez niektóre słuchawki przy wysokich ustawieniach głośności może spowodować uszkodzenie słuchu. Aby zapobiec możliwemu uszkodzeniu słuchu, nie słuchaj przy wysokim poziomie głośności przez długi czas.

PRZEGLĄD PRODUKTU I PRZYCISKI STERUJĄCE



1. Rękojeść
2. Antena FM (teleskopowa)
3. Przycisk POWER
4. Przycisk SLEEP
5. Przycisk TIME SET/SCAN
6. Przycisk strojenia ▲/ustawianie godzin
7. Przycisk strojenia ▼/ustawianie minut
8. Przycisk zaprogramowanych stacji (od 1 do 5)
9. Przycisk zaprogramowanych stacji (+5)
10. Przycisk ALARM ON/OFF
11. Przycisk MEMORY
12. Regulacja głośności
13. Gniazdo słuchawkowe
14. GNIAZDO AC
15. Komora baterii
16. Głośnik
17. Włącznik/wyłącznik blokady klawiatury
18. Ekran LCD

ZASILANIE SIECIOWE

Podłącz przewód zasilający AC do gniazdka AC (14) urządzenia i podłącz do gniazdka domowego.

ZASILANIE BATERYJNE

Aby używać urządzenia z bateriami, upewnij się, że przewód zasilający NIE jest włożony do urządzenia i włóż baterie do komory baterii (15).

Aby zainstalować baterie:

- Zdejmij pokrywę komory baterii z tyłu urządzenia.
- Włóż 4 baterie alkaliczne 1,5 V o rozmiarze "C" / UM-2 / LR14 (lub odpowiedniki) zgodnie ze schematem w komorze baterii.
- Zwróć uwagę na prawidłową biegunowość (+/-).
- Załóż pokrywę komory baterii.

Uwaga:

NIE WOLNO wrzucać baterii do ognia, ponieważ mogą one eksplodować.

Używaj wyłącznie baterii tego samego lub równoważnego typu, zgodnie z zaleceniami.

Nigdy nie mieszaj starych i nowych baterii (wymieniaj wszystkie baterie jednocześnie).

Nigdy nie próbuj demontować baterii.

Zawsze wyjmuj zużyte baterie z produktu.

Wyjmij baterie z produktu przed dłuższym przechowywaniem.

USTAWIENIE CZASU

- W trybie gotowości naciśnij i przytrzymaj przycisk TIME SET/SCAN (5). Na wyświetlaczu przez 5 sekund będzie migać wskazanie zegara.
- Gdy zegar miga, wybierz właściwą godzinę naciskając przyciski Hour (6) / Minute (7).
- Naciśnij przycisk TIME SET/SCAN (5), aby potwierdzić ustawienie. Po zakończeniu cyfry godziny i minut zaświecą w sposób ciągły.

KORZYSTANIE Z RADIA

- Naciśnij przycisk POWER (3), aby włączyć radio.

Skanowanie automatyczne

- Naciśnij i przytrzymaj przycisk SCAN (5). Radio przeskanuje stacje i automatycznie zapisze/zastąpi wszystkie znalezione stacje jako zaprogramowane. Proces ten może trwać około minuty.

Strojenie ręczne

- Naciśnij przyciski strojenia ▲ (6) / ▼ (7), aby rozpocząć ręczne skanowanie w górę lub w dół, aż pojawi się częstotliwość żądanej stacji.

Strojenie automatyczne

- Naciśnij i przytrzymaj przyciski strojenia ▲ (6) / ▼ (7) przez ponad jedną sekundę, aby rozpocząć automatyczne skanowanie kolejnej lub poprzedniej stacji.
 - Ponownie naciśnij i przytrzymaj przyciski strojenia ▲ (6) / ▼ (7) przez ponad jedną sekundę, aby ponownie włączyć automatyczne skanowanie, aż do dostrojenia się do żądanej stacji.
 - Ustaw głośność na żądanym poziomie, obracając pokrętko VOLUME CONTROL (12).
- Uwaga: Aby zoptymalizować odbiór, rozłóż antenę teleskopową (2) na całą długość.*

KORZYSTANIE Z ZAPROGRAMOWANYCH STACJI RADIOWYCH

Można zaprogramować do 10 stacji radiowych.

Aby zapisać stację w pamięci

- Dostrój stację, którą chcesz zaprogramować.
- Naciśnij i przytrzymaj przycisk MEMORY (11). Na wyświetlaczu będzie migać [MEMO].
- Aby zaprogramować stacje od 1" do 5", naciśnij przycisk (8) "od 1 do 5".
- Aby zaprogramować stacje od 6" do 10", należy najpierw nacisnąć przycisk "+ 5" (9), na wyświetlaczu zacznie migać [+5], a następnie nacisnąć jeden z przycisków "od 1 do 5" (8).
- Naciśnij ponownie przycisk MEMORY (11), aby zapisać stację w pamięci.

Aby przywołać zaprogramowaną stację

Naciśnij jeden z przycisków PRESET (8) dla programu "od 1 do 5" lub przycisk PRESET (9), a następnie jeden z przycisków PRESET (8) dla programu "od 6 do 10".



TRYB UŚPIENIA

Możesz użyć funkcji wyłącznika czasowego, aby automatycznie wyłączyć radio po upływie zaprogramowanego czasu (do 90 minut).


- Naciśnij przycisk SLEEP (4). Na wyświetlaczu pojawi się wskazanie [SLEEP] i czas automatycznego wyłączenia (90 minut).
- Jeżeli chcesz skrócić czas wyłączenia, naciskaj kolejno przycisk SLEEP (4) (czas trwania będzie się zmniejszał w odstępach 10-minutowych aż do 0).
- Radio wyłączy się automatycznie po upływie zaprogramowanego czasu.
- Aby sprawdzić pozostały czas odtwarzania, naciśnij raz przycisk SLEEP (4).

Uwaga: Jeżeli chcesz wyłączyć radio przed osiągnięciem czasu automatycznego wyłączenia, naciśnij przycisk POWER (3).


TRYB ALARMU

- W trybie czuwania naciśnij i przytrzymaj przycisk ALARM ON/OFF (10), aż na wyświetlaczu zacznie migać wskazanie cyfr godzin i minut.
- Naciśnij przycisk Hour (6), aby ustawić godziny i przycisk Minute (7), aby ustawić minuty. Naciśnij przycisk ALARM ON/OFF (10), aby potwierdzić czas alarmu.
- Naciśnij przycisk ALARM ON/OFF (10), aby włączyć alarm – na wyświetlaczu pojawi się ikona .
- Aby sprawdzić ustawiony czas alarmu, naciśnij i przytrzymaj przycisk ALARM ON/OFF (10).
- Aby anulować alarm, wystarczy jeszcze raz nacisnąć przycisk ALARM ON/OFF (10), a ikona  zniknie.
- Kiedy czas alarmu zostanie osiągnięty, brzęczyk wyda dźwięk, chyba że funkcja alarmu jest wyłączona.

PRZEŁĄCZNIK BLOKADY PRZYCISKÓW

Ustaw przełącznik KEY LOCK (17) w pozycji "ON" (na wyświetlaczu pojawi się ikona ). Ten tryb umożliwi wyłączenie przycisków urządzenia. Aby wyłączyć ten tryb, ustaw przełącznik w pozycji "OFF".

KORZYSTANIE ZE SŁUCHAWEK

Dostępne jest gniazdo słuchawkowe, aby z zestawu można było korzystać bez przeszkadzania innym. Podłącz słuchawki 3,5 mm w oznaczonym miejscu . Ustaw głośność słuchania na najniższym ustawieniu przed dostosowaniem głośności do wybranego poziomu. Nadmierne ciśnienie dźwięku w słuchawkach może spowodować utratę słuchu. Głośnik nie będzie działał, gdy słuchawki są podłączone.

Uwaga: Słuchawki nie znajdują się w zestawie.

KONSERWACJA I EKSPLOATACJA

Powierzchnie zewnętrzne należy wycierać miękką szmatką. Jeżeli urządzenie jest mocno zabrudzone, należy odłączyć je od zasilania i użyć wilgotnej ściereczki nasączonej słabym roztworem płynu do mycia naczyń i wody. Pozostaw do wyschnięcia przed ponownym użyciem.

SPECYFIKACJA TECHNICZNA

Źródło zasilania	AC 230 V~ 50 Hz 4× 1,5 V; Rozmiar baterii "C"/UM-2/LR14 (brak w zestawie)
Częstotliwość radiowa	FM 87,5 – 108 MHz
Zużycie energii	5 W
Zużycie energii w trybie gotowości	< 1 W
Moc wyjściowa	1× 0,5 W RMS

Zastrzegamy sobie prawo do zmiany specyfikacji technicznych.

Więcej informacji dotyczących urządzenia oraz serwisu znajduje się na naszej stronie internetowej www.JVCAUDIO.pl



OSTRZEŻENIE: ABY UNIKNĄĆ NIEBEZPIECZEŃSTWA POŻARU LUB PORAŻENIA PRĄDEM ELEKTRYCZNYM, NIE WOLNO WYSTAWIAĆ SPRZĘTU NA DZIAŁANIE DESZCZU BĄDŹ WILGOCI. URZĄDZENIE ODBIORCZE ZAWSZE WYŁĄCZYĆ Z GNIAZDKA, KIEDY NIE JEST UŻYWANE LUB PRZED NAPRAWĄ. W URZĄDZENIU NIE MA ŻADNYCH CZĘŚCI, KTÓRE BY MÓGŁ ODBIORCASAMODZIELNIE NAPRAWIAĆ. NAPRAWĘ SPRZĘTU NALEŻY ZLECIĆ ODPOWIEDNIO PRZYGOTOWANEMU SERWISU AUTORYZACYJNEMU. URZĄDZENIE ZNAJDUJE SIĘ POD NIEBEZPIECZNYM NAPIĘCIEM.



NIEBEZPIECZEŃSTWO UDUSZENIA. TOREBKĘ Z PE POŁOŻYĆ W MIEJSCU BĘDĄCYM POZA ZASIĘGIEM DZIECI. TOREBKA NIE SŁUŻY DO ZABAWY! TEGO WORKA NIE NALEŻY UŻYWAĆ W KOŁYSKACH, ŁÓŻECZKACH, WÓZKACH LUB KOJCACH DZIECIĘCYCH.

Utylizacja zużytego sprzętu

(stosowane w krajach Unii Europejskiej i w pozostałych krajach europejskich stosujących systemy zbiórki)



Ten symbol na produkcie lub jego opakowaniu oznacza, że produkt nie może być traktowany jako odpad komunalny, lecz powinno się go dostarczyć do odpowiedniego punktu zbiórki sprzętu elektrycznego i elektronicznego, w celu recyklingu. Odpowiednie zadysponowanie zużytego produktu zapobiega potencjalnym negatywnym wpływom na środowisko oraz zdrowie ludzi, jakie mogłyby wystąpić w przypadku niewłaściwego zagospodarowania odpadów. Recykling materiałów pomaga chronić środowisko naturalne. W celu uzyskania bardziej szczegółowych informacji na temat recyklingu tego produktu, należy skontaktować się z lokalną jednostką samorządu terytorialnego, ze służbami zagospodarowywania odpadów lub ze sklepem, w którym zakupiony został ten produkt.

Niniejszym ETA a.s. oświadcza, że sprzęt radiowy typu RA-E431B spełnia wymagania dyrektywy 2014/53/EU. Pełny tekst deklaracji zgodności jest dostępny pod poniższym adresem internetowym: www.JVCAUDIO.cz/doc

ÚVOD

- Ďakujeme vám za zakúpenie tohto výrobku.
- Prečítajte si prosím tento návod na použitie, aby ste sa dozvedeli, ako správne s prístrojom zaobchádzať. Po prečítaní návodu na použitie ho uložte na bezpečné miesto k možnému neskoršiemu využitiu.

BEZPEČNOSŤ

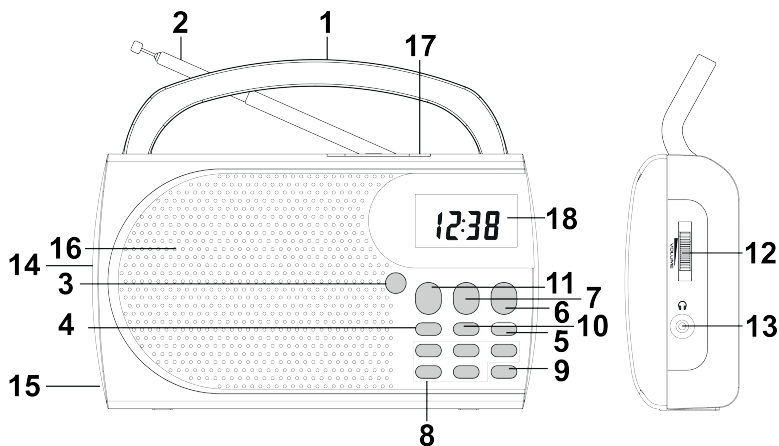
- Na zariadenie nekladte žiadne zdroje otvoreného ohňa, napríklad zapálené sviečky.
- Ak je ako zariadenie na odpojenie použitá sieťová zástrčka alebo konektor spotrebiča, musia byť ľahko dostupné.
- Nadmerný akustický tlak zo slúchadiel môže spôsobiť stratu sluchu.
- Aby ste predišli možnému poškodeniu sluchu, nepočúvajte dlhšiu dobu na vysokú hlasitosť.
- Prístroj nesmie byť vystavený kvapkajúcej alebo tečúcej vode a nesmú na ňom byť umiestnené žiadne predmety naplnené tekutinou, napríklad vázy.
- Používanie zdrojov energie alebo batérií, ktoré nie sú pre tento prístroj výslovne odporúčané, môže viesť k prehriatiu, poruche prístroja, požiaru, úrazu elektrickým prúdom alebo inému nebezpečenstvu. Používajte iba odporúčaný zdroj energie. Pri nesprávnej inštalácii / výmene batérie hrozí jej explózia. Batérie vymieňajte iba za rovnaký alebo ekvivalentný typ. Batérie mimo prístroj ani vložené do prístroja nesmú byť vystavené nadmernému teplu, ako je slnečné svetlo, oheň, poloha v blízkosti radiátorov a podobne.
- Je potrebné venovať pozornosť ekologickým aspektom likvidácie batérií.
- Pre dostatočné vetranie je potrebné zabezpečiť minimálnu vzdialenosť 5 cm okolo prístroja. Neumiestňujte ho do uzavretých knižníc alebo políc bez riadneho odvetrania. Vetranie nesmie byť obmedzené zakrytím vetracích otvorov, napríklad novinami, obrusmi, závesmi atď.
- Prístroj nepoužívajte ani neskladujte vo vlhkom ani prašnom prostredí. Prístroj je možné používať v tropickom a (alebo) miernom podnebí.
- Identifikačný štítok je umiestnený na zadnom kryte prístroja.
- Prístroj je určený len na použitie v domácnosti a v interiéri.
- Bežné používanie prístroja môže narušiť elektrostatický výboj. Pokiaľ k nemu dôjde, stačí prístroj resetovať a znovu zapnúť podľa návodu na použitie.

UPOZORNENIE TÝKAJÚCE SA HLASITOSTI SLÚCHADIEL



Slúchadlá pripojujte pri nízkej hlasitosti a v prípade potreby ju následne zvýšte. Dlhšie počúvanie s niektorými slúchadlami pri vysokej hlasitosti môže spôsobiť poškodenie sluchu. Aby ste predišli možnému poškodeniu sluchu, nepočúvajte dlho pri vysokej hlasitosti.

VYOBRAZENIE VÝROBKU A TLAČIDLÁ OVLÁDANIA



- | | |
|-----------------------------|------------------------------|
| 1. Rukoväť | 10. Tlačidlo ALARM ON/OFF |
| 2. Anténa FM (teleskopická) | 11. Tlačidlo MEMORY |
| 3. Tlačidlo POWER | 12. Ovládač hlasitosti |
| 4. Tlačidlo SLEEP | 13. Konektor slúchadiel |
| 5. Tlačidlo TIME SET/SCAN | 14. Konektor napájania |
| 6. Tlačidlo Tuning ▲/Hour | 15. Priestor pre batérie |
| 7. Tlačidlo Tuning ▼/Minute | 16. Reproduktor |
| 8. Tlačidlá Preset (1- 5) | 17. Prepínač zámku tlačidiel |
| 9. Tlačidlo (+5) | 18. LCD displej |

PREVÁDZKA NA ELEKTRINU ZO ZÁSUVKY

Pripojte sieťový napájací kábel do sieťového otvoru (14) prístroja a zapojte ho do elektrickej zásuvky.

PREVÁDZKA NA BATÉRIE

Ak chcete zariadenie používať s batériami, uistite sa, že k nemu NIE JE pripojený sieťový kábel a do priestoru pre batérie (15) vložte batérie.

Inštalácia batérií:

- Odstráňte kryt batériového priestoru v zadnej časti prístroja.
- Vložte 4 alkalické batérie 1,5 V veľkosti „C“ / UM-2 / LR14 (alebo ekvivalentné) podľa schémy v priestore pre batérie.
- Dbajte na dodržanie správnej polarität (+/-).
- Nasadte späť kryt priestoru pre batérie.

Poznámka:

NEVHADZUJTE batérie do ohňa, pretože by mohli explodovať.

Používajte iba batérie rovnakého alebo ekvivalentného typu podľa odporúčaní.

Nikdy nekombinujte staré a nové batérie (vymieňajte všetky batérie naraz).

Nikdy sa nepokúšajte batérie rozoberať.

Vybité batérie vždy vyberte z výrobku.

Pred dlhším skladovaním výrobku z neho vyberte batérie.

NASTAVENIE ČASU

- V pohotovostnom režime stlačte a podržte tlačidlo TIME SET/SCAN (5). Indikátor hodín bude na displeji blikať po dobu 5 sekúnd.
- Zatiaľ čo hodiny blikajú, vyberte správny čas stlačením tlačidiel Hour (6) / Minute (7).
- Stlačením tlačidla TIME SET/SCAN (5) nastavenie potvrdíte. Hodiny a minúty prestanú po dokončení blikať.

POUŽÍVANIE RÁDIA

- Stlačením tlačidla hlavného vypínača POWER (3) zapnete rádio.

Automatické vyhľadávanie

- Stlačte a podržte tlačidlo vyhľadávania SCAN (5). Rádio vyhľadá stanice a automaticky uloží/nahradí všetky nájdené stanice ako predvoľby. Tento proces trvá približne minútu.

Manuálne ladenie

- Stlačením tlačidiel ladenia ▲ (6) / ▼ (7) spustíte manuálne vyhľadávanie smerom nahor alebo nadol, kým sa neobjaví frekvencia požadovanej stanice.

Automatické ladenie

- Stlačením a podržaním tlačidiel ladenia ▲ (6) / ▼ (7) dlhšie ako jednu sekundu spustíte automatické vyhľadávanie nasledujúcej alebo predchádzajúcej stanice.
- Opätovným stlačením a podržaním tlačidiel ladenia ▲ (6) / ▼ (7) dlhšie ako jednu sekundu znovu aktivujete automatické vyhľadávanie, kým nenaladíte požadovanú stanicu.
- Otáčaním gombíka ovládania hlasitosti VOLUME (12) nastavíte hlasitosť na požadovanú úroveň.

Poznámka: Pre optimálny príjem roziahnite teleskopickú anténu (2) do plnej dĺžky.

POUŽÍVANIE PREDVOĽIEB RÁDIA

Do predvoľieb možno uložiť až 10 rozhlasových staníc.

Uloženie stanice do predvoľby

- Naladte stanicu, ktorú chcete uložiť do predvoľby.
- Stlačte a podržte tlačidlo pamäte MEMORY (11). Na displeji sa rozblíka [MEMO].
- Ak chcete naprogramovať stanice „1“ až „5“, stlačte jedno z tlačidiel predvoľieb (8) s číslami 1 až 5.
- Ak chcete naprogramovať stanice „6“ až „10“, stlačte najprv tlačidlo predvoľby „+5“ (9). Na displeji bude blikať [+5]. Potom stlačte jedno z tlačidiel predvoľieb (8) s číslami 1 až 5.
- Stanicu uložíte opätovným stlačením tlačidla pamäte MEMORY (11).

Vyvolanie stanice predvoľby

Stlačením jedného z tlačidiel predvoľieb (8) zvolíte predvoľbu „1“ až „5“ alebo stlačením tlačidla (9) a potom jedného z tlačidiel predvoľieb (8) zvolíte predvoľbu „6“ až „10“.



REŽIM ODLOŽENÉHO VYPNUTIA

Na automatické vypnutie rádia po uplynutí nastavenej doby môžete použiť funkciu časovača odloženého vypnutia (až 90 minút).


- Stlačte tlačidlo odloženého vypnutia SLEEP (4). Na displeji sa zobrazí [SLEEP] a doba, po ktorej dôjde k automatickému vypnutiu (90 minút).
- Ak si prajete dobu vypnutia skrátiť, tlačte postupne tlačidlo SLEEP (4) (doba odloženého vypnutia sa vždy skráti 10 minút až na 0).
- Rádio sa po uplynutí zvolenej prednastavenej doby automaticky vypne.
- Ak chcete skontrolovať zostávajúcu dobu prehrávania, stlačte jedenkrát tlačidlo SLEEP (4).

Poznámka: Pokiaľ chcete rádio vypnúť pred dosiahnutím času automatického vypnutia, stlačte tlačidlo hlavného vypínača POWER (3).


REŽIM BUDÍKA

- V pohotovostnom režime stlačte a podržte tlačidlo zapnutia a vypnutia budíka ALARM ON/OFF (10), kým na displeji nezačnú blikať číslice hodín a minút.
- Stlačte tlačidlo Hour (6) pre nastavenie hodín a tlačidlo Minute (7) pre nastavenie minút. Stlačte tlačidlo ALARM ON/OFF (10) pre potvrdenie času budíka.
- Stlačením tlačidla ALARM ON/OFF (10) zapnete budík. Na displeji sa objaví ikona .
- Ak chcete skontrolovať nastavený čas budíka, stlačte a podržte tlačidlo ALARM ON/OFF (10).
- Ak chcete budík zrušiť, stlačte ešte raz tlačidlo ALARM ON/OFF (10) a
- Ikona  zmizne.
- Po dosiahnutí času budíka sa rozoznie bzučiak za predpokladu, že funkcia budíka nie je deaktivovaná.

PREPÍNAČ ZÁMKU TLAČIDIEL

Nastavte prepínač uzamknutia slúchadiel KEY LOCK (17) na „ON“ (Zapnuté) na displeji sa zobrazí ikona . Tento režim umožňuje deaktivovať tlačidlá prístroja. Režim zrušíte prepnutím do polohy „OFF“ (Vypnuté).

POUŽÍVANIE SLÚCHADIEL

Vďaka konektoru pre slúchadlá je možné používať bez toho, aby ste rušili okolie. Zapojte slúchadlá s konektorom 3,5 mm do označeného otvoru . Pred úpravou hlasitosti na zvolenú úroveň nastavte hlasitosť počúvania na najnižšiu hodnotu. Nadmerný akustický tlak z ušných a hlavových slúchadiel môže spôsobiť stratu sluchu. Ak sú zapojené slúchadlá, nebude fungovať reproduktor.

Poznámka: Slúchadlá nie sú priložené.

STAROSTLIVOSŤ A ÚDRŽBA

Utrite vonkajší povrch mäkkou handričkou. Pokiaľ je telo prístroja veľmi znečistené, odpojte ho zo siete a použite vlhkú handričku namočenú v slabom roztoku umývacieho prostriedku a vody. Pred opakovaným použitím nechajte prístroj dôkladne vyschnúť.

TECHNICKÉ ŠPECIFIKÁCIE

Zdroj napájania	striedavý prúd 230 V, 50 Hz 4 x 1,5 V; veľkosť batérie "C"/UM-2/LR14 (nie sú priložené)
Frekvencia rádia	FM 87,5 – 108 MHz
Príkon	5 W
Príkon v pohotovostnom režime	< 1 W
Výstupný výkon	1 x 0,5 W, RMS

Vyhradzujeme si právo na zmenu technických špecifikácií.



VAROVANIE: NEVYSTAVUJTE SPOTREBIČ DAŽĎU ALEBO VLNKOSTI, ABY STE PREDIŠLI VZNIKU POŽIARU ALEBO ÚRAZU ELEKTRICKÝM PRÚDOM. PRED OPRAVOU ALEBO VŽDY, KEĎ SPOTREBIČ NEPOUŽÍVATE, VYPNITE HO ZO ZÁSUVKY. V PRÍSTROJI NIESÚ ŽIADNE ČASTI OPRAVITEĽNÉ SPOTREBITEĽOM. VŽDY SA OBRACAJTE NA KVALIFIKOVANÝ AUTORIZOVANÝ SERVIS. SPOTREBIČ JE POD NEBEZPEČNÝM NAPÄTÍM.



NEBEZPEČENSTVO UDUSENIA. PE VRECKO ODKLADAJTE MIMO DOSAHU DETÍ. VRECKO NIE JE NA HRANIE. NEPOUŽÍVAJTE TOTO VREČÚŠKO V KOLÍSKACH, POSTIELKACH, KOČÍKACH ALEBO DETSKÝCH OHRÁDKACH.

Likvidácia starých elektrických a elektronických zariadení (Vzťahuje sa na Európsku úniu a európske krajiny so systémami oddeleného zberu)



Tento symbol na výrobku alebo obale znamená, že s výrobkom po ukončení jeho životnosti nemôže byť nakladané ako s bežným odpadom z domácnosti. Musí sa odovzdať do príslušnej zberne na recykláciu elektrických a elektronických zariadení. Zaručením správnej likvidácie tohto výrobku pomôžete pri predchádzaní potenciálnych negatívnych dopadov na životné prostredie a na zdravie človeka, ktoré by mohli byť zapríčinené nevhodným zaobchádzaním s odpadmi z tohto výrobku. Recyklovaním materiálov pomôžete zachovať prírodné zdroje. Podrobnejšie informácie o recyklácii tohto výrobku vám na požiadanie poskytne miestny úrad, služba likvidácie komunálneho odpadu alebo predajňa, v ktorej ste si tento výrobok zakúpili.

Týmto ETA a.s. prehlasuje, že typ rádiového zariadenia RA-E431B je v súlade so smernicou 2014/53/EU. Úplné znenie prehlásenia o zhode EÚ je k dispozícii na tejto internetovej adrese: www.JVCAUDIO.cz/doc

BEVEZETÉS

- Köszönjük, hogy a mi készülékünket választotta!
- Kérjük olvassa el a használati utasítást figyelmesen, a készülék megfelelő használata érdekében! Elolvasás után tárolja a kézikönyvet biztonságos helyen a későbbi használatához!

BIZTONSÁG

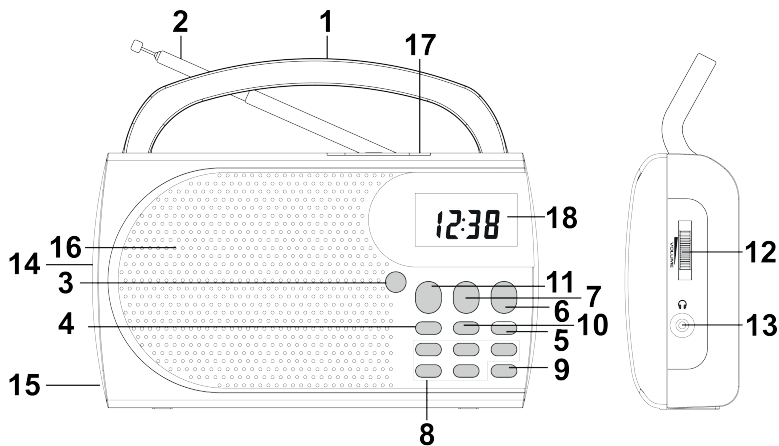
- Ne helyezzen nyílt láng forrásokat a készülékre, mint pl. égő gyertyák!
- Ha a készüléket a tápkábel kihúzásával szeretné kikapcsolni, a hálózati konnektor legyen könnyen elérhető!
- Fülhallgatóval történő nagyon hangos zenehallgatás halláskárosodást okozhat!
- A hallássérülés elkerülése érdekében ne hallgassa a rádiót nagyon magas hangerővel hosszú időn keresztül!
- Ne tegye ki a készüléket víznek és ne helyezzen a készülékre vízzel töltött tárgyakat mint pl. vázák!
- Nem a gyártó által javasolt energiaforrások, vagy elemek használata a készülék túlmelegedését, hibás működését, tüzet, áramütést, vagy más veszélyt okozhat! Csak a gyártó által javasolt energiaforrásokat használjon! Az elemek nem megfelelő behelyezése esetén robbanásveszély léphet fel! Csak azonos típusú elemeket használjon! Ne tegye ki az elemeket magas hőmérsékletnek, mint pl. napsugár, tűz, radiátorok közelébe, stb.!
- Az elemek megsemmisítésénél tartsa be a helyi előírásokat!
- Hagyjon minimum 5 cm távolságot a készülék körül a megfelelő szellőzés érdekében! Ne helyezze a készüléket könyvtárakba, vagy hasonló helyekre, ahol a szellőzés nem megfelelő! Ne takarja le a szellőző nyílásokat semmilyen tárggyal, mint pl. újság, vagy függöny!
- Ne használja a készüléket poros, vagy nedves környezetben! Figyeljen a készülék trópusi és/ vagy mérsékelt éghajlaton történő használatára!
- A specifikációk címkéje a készülék hátsó oldalán található!
- Ez a készülék csak háztartási és beltéri használatra készült!
- Az elektrosztatikus kisülés megzavarhatja a készülék normál működését. Ha ez megtörténik, egyszerűen kapcsolja ki és indítsa újra a rádiót a használati utasítás szerint!

FEJHALLGATÓ HANGEREJÉRE VONATKOZÓ FIGYELMEZTETÉS



A fejhallgatót alacsony hangerővel csatlakoztassa, és szükség esetén növelje azt! A fejhallgatón keresztül történő nagy hangerő hosszú ideig való hallgatása halláskárosodást okozhat! Az esetleges halláskárosodások megelőzése érdekében ne hallgassa a készüléket nagy hangerővel hosszú ideig!

KÉSZÜLÉK LEÍRÁSA ÉS A VEZÉRLŐ GOMBOK



- | | |
|-----------------------------|--------------------------|
| 1. Fogantyú | 10. ALARM ON/OFF gomb |
| 2. FM antenna (teleszkópos) | 11. MEMORY gomb |
| 3. POWER gomb | 12. Hangerő |
| 4. SLEEP gomb | 13. Fülhallgató aljzat |
| 5. TIME SET/SCAN gomb | 14. AC aljzat |
| 6. Tuning ▲/Hour gomb | 15. Elemtartó |
| 7. Tuning ▼/Minute gomb | 16. Hangszóró |
| 8. Mentett (1 - 5) gombok | 17. Gombok zárása/oldása |
| 9. Mentett (+5) gomb | 18. LCD kijelző |

HÁLÓZATI MŰKÖDÉS

Dugja be az AC kábelt a készüléken lévő AC aljzatba (14), másik végét a hálózati konnektorba.

ELEMES MŰKÖDÉS

Ha a készüléket elemekkel szeretné használni, húzza ki az AC kábelt a készülékből és helyezze be az elemeket az elemtartóba (15).

Elemek behelyezése:

- Vegye le az elemtartó fedelét a készülék hátuljáról.
- Helyezze be a 4 x "C" / UM-2 / LR14 méretű (vagy azonos) 1,5V nagy teljesítményű alkáli elemeket az elemtartóban lévő diagramnak megfelelően. Figyeljen a polarításra (+/-).
- Helyezze vissza az elemtartó fedelét.

Megjegyzés:

NE dobja tűzbe az elemeket, mert felrobbanhatnak!

Csak az ajánlottak megfelelő, vagy azzal egyenértékű típusú elemeket használjon!

Soha ne keverje a régi és az új elemeket (az összes elem egyszerre cserélje ki)!

Soha ne próbálja meg szétszerelni az elemeket!

Mindig vegye ki a lemerült elemeket a termékből!

Hosszabb tárolás előtt vegye ki az elemeket a termékből!

IDŐ BEÁLLÍTÁSA

- Készletléti módban nyomja meg és tartsa megnyomva az TIME SET/SCAN gombot (5). Az óra jelzés 5 másodpercig villog a kijelzőn.
- Villogás közben állítsa be a helyes időt az Hour (6) / Minute (7) gombok segítségével.
- Nyomja meg az TIME SET/SCAN (5) gombot (5) a megerősítéshez. Az óra és perc világítani fog.

RÁDIÓ HASZNÁLATA

- Nyomja meg a POWER (3) gombot a rádió bekapcsolásához.

Automatikus keresés

- Nyomja meg és tartsa megnyomva a SCAN (5) gombot. A készülék elkezd a csatornákat automatikusan keresni és ment a memóriába. A folyamat néhány percig eltart.

Manuális keresés

- Nyomja meg ▲ (6) / ▼ (7) hangoló gombokat a manuális kereséshez, amíg a kívánt frekvencia meg nem jelenik.

Automatikus hangolás

- Nyomja meg és tartsa megnyomva ▲ (6) / ▼ (7) hangoló gombot több, mint egy másodpercre az előző, vagy következő csatorna automatikus kereséséhez.
- Nyomja meg és tartsa megnyomva ▲ (6) / ▼ (7) hangoló gombot több, mint egy másodpercen át újra, amíg meg nem találja a kívánt csatornát.
- Állítsa be a hangerőt a kívánt szintre a HANGERŐ (12) gomb forgatásával.

Megjegyzés: Jelvétele optimalizálásához húzza ki a teleszkópos antennát (2) teljesen.

RÁDIÓ MEMÓRIA HASZNÁLATA

Akár 10 rádió csatornát lehet a memóriába menteni.

Csatorna mentése

- Keresse meg a menteni kívánt csatornát.
- Nyomja meg és tartsa megnyomva a MEMORY (11) gombot. [MEMO] felirat villogni fog a kijelzőn.
- Ha szeretne "1" - "5". helyre menteni a csatornát, nyomja meg "1 - 5" MENTETT (8) gombot.
- Ha szeretne "6" - "10". helyre menteni a csatornát, nyomja meg "+ 5" MENTETT (9) gombot, [+5] felirat jelenik meg a kijelzőn. Utána nyomja meg "1 - 5" MENTETT (8) gombot.
- Nyomja meg a MEMORY (11) gombot újra a csatorna mentéséhez.

Mentett csatorna lejátszása

Nyomja meg a MENTETT (8) gombot, ha szeretné az "1-5." helyen lévő csatornát elindítani, nyomja meg a MENTETT (9) gombot és utána a MENTETT (8) gombot, ha szeretné a "6-10." helyen lévő csatornát elindítani.



ALVÓ MÓD

Használhatja az elalvás kapcsoló funkciót a rádió automatikus kikapcsolásához egy előre beállított időtartam után (akár 90 perc).


- Nyomja meg az SLEEP (4) gombot. [SLEEP] felirat és kikapcsolási idő (90 perc) jelenik meg a kijelzőn.
- Ha szeretné az időt csökkenteni, nyomja meg az SLEEP (4) gombot újra (minden megnyomással az idő 10 perccel csökken nulláig).
- A rádió automatikusan kikapcsol a beállított idő lejáratát után.
- HA szeretné a hátralévő időt ellenőrizni, nyomja meg az SLEEP (4) gombot egyszer.

Megjegyzés: Ha szeretné a rádiót a beállított idő lejárata előtt kikapcsolni, nyomja meg a POWER (3) gombot.


RIASZTÁS MÓD

- Készenléti módban nyomja meg és tartsa megnyomva a ALARM ON/OFF (10) gombot amíg az óra és perc nem villog a kijelzőn.
- Hour (6) gombbal állítsa be az órát, Minute (7) gombbal a percet. Nyomja meg a ALARM ON/OFF (10) gombot a megerősítéshez.
- Nyomja meg a ALARM ON/OFF(10) gombot a riasztás bekapcsolásához,  ikon jelenik meg a kijelzőn.
- Ha szeretné a riasztás idejét ellenőrizni, nyomja meg és tartsa megnyomva a ALARM ON/OFF(10) gombot.
- Riasztás kikapcsolásához nyomja meg a ALARM ON/OFF (10) gombot újra,  ikon eltűnik.
- A beállított időben a riasztás elhangzik, amíg a riasztást nem kapcsolja ki.

GOMBOK ZÁRÁSA

Állítsa a KEY LOCK (17) gombot "ON" pozícióba ( ikon jelenik meg a kijelzőn). Ebben a módban lehet a készülék gombjait deaktiválni. Állítsa be a gombot "OFF" pozícióba a mód kikapcsolásához.

FÜLHALLGATÓ HASZNÁLATA

A rádió fülhallgató csatlakozóval rendelkezik, hogy a készüléket mások zavarása nélkül lehessen használni. Dugja be a 3,5 mm konnektorral rendelkező fülhallgatót  ikonnal megjelölt aljzatba. Állítsa a hangerőt a legalacsonyabb szintre, mielőtt a hangerőt a kívánt szintre állítaná. A fülhallgató túlzott hangereje halláskárosodást okozhat. A hangszóró nem működik, ha a fejhallgató be van dugva.

Megjegyzés: A fülhallgató nincs a csomagolásban.

TISZTÍTÁS ÉS KARBANTARTÁS

A külső felületeket puha ruhával törölje le. Ha a borítás nagyon szennyezett, húzza ki a konnektorból, és használjon nedves, mosogatószeres vízbe áztatott ruhát. Következő használat előtt hagyja alaposan megszáradni

TECHNIKAI SPECIFIKÁCIÓK

Tápellátás	AC 230V~ 50Hz 4 x 1,5V; Elem méret "C"/UM-2/LR14 (nincs a csomagolásban)
Rádió frekvencia	FM 87,5 – 108 MHz
Teljesítményfelvétel	5 W
Készenléti teljesítményfelvétel	< 1 W
Kimeneti teljesítmény	1 x 0,5 Watt RMS

A gyártó fenntartja a jogot a technikai specifikációk változtatására.



FIGYELEM: TŰZ VAGY ÁRAMÜTÉS ELKERÜLÉSE ÉRDEKÉBEN NE TEGYE KI A KÉSZÜLÉKET ESŐ VAGY NEDVESSÉG HATÁSÁNAK. HASZNÁLATON KÍVÜL VAGY JAVÍTÁS ELŐTT MINDIG HÚZZA KI A KÉSZÜLÉKET AZ ELEKTROMOS HÁLÓZATBÓL. A KÉSZÜLÉK NEM TARTALMAZ A FELHASZNÁLÓ ÁLTAL JAVÍTHATÓ ALKATRÉSZEKET. MINDIG FORDULJON SZAKSZERVIZHEZ. A KÉSZÜLÉK VESZÉLYES FESZÜLTÉG ALATT VAN.



FULLADÁSVESZÉLY. TARTSA A PE ZACSKÓT GYERMEKEKTŐL ELZÁRT HELYEN. A ZACSKÓ NEM JÁTÉKSZER. NE HASZNÁLJA EZT A ZACSKÓT BÖLCSÖKBEN, KISÁGYAKBAN, BABAKOCSIKBAN, VAGY GYEREK JÁRÓKÁKBAN.

Feleslegessé vált elektromos és elektronikus készülékek hulladékként való eltávolítása (Használható az Európai Unió és egyéb európai országok szelektív hulladékgyűjtési rendszereiben)



Ez a szimbólum a készüléken, vagy annak csomagolásán azt jelzi, hogy a terméket ne kezelje háztartási hulladékként! Kérjük, hogy az elektromos és elektronikai hulladék gyűjtésére kijelölt gyűjtőhelyen adja le! A feleslegessé vált termék helyes kezelésével segít megelőzni a környezet és az emberi egészség károsodását, mely bekövetkezhetne, ha nem követi a hulladékkezelés helyes módját. Az anyagok újrahasznosítása segít a természeti erőforrások megőrzésében. A termék újrahasznosítása érdekében, valamint további információért forduljon a hozzátartozó hivatalhoz, vagy a lakhelyén lévő hulladékokkal foglalkozó szolgáltatóhoz, illetve ahhoz az üzlethez, ahol a terméket megvásárolta!

Ezáltal az ETA a.s. kijelenti, hogy a RA-E431B típusú rádióberendezések megfelelnek a 2014/53/EU irányelvnek. Az EU-megfelelőségi nyilatkozat teljes szövege a következő internetes címen érhető el: www.JVCAUDIO.cz/doc

INTRODUCERE

- Vă mulțumim că ați cumpărat produsul nostru.
- Vă rugăm să citiți aceste instrucțiuni de utilizare, astfel încât să știți cum să vă utilizați corect echipamentul. După ce ați terminat de citit manualul de instrucțiuni, puneți-l într-un loc sigur pentru referințe viitoare.

SIGURANȚĂ

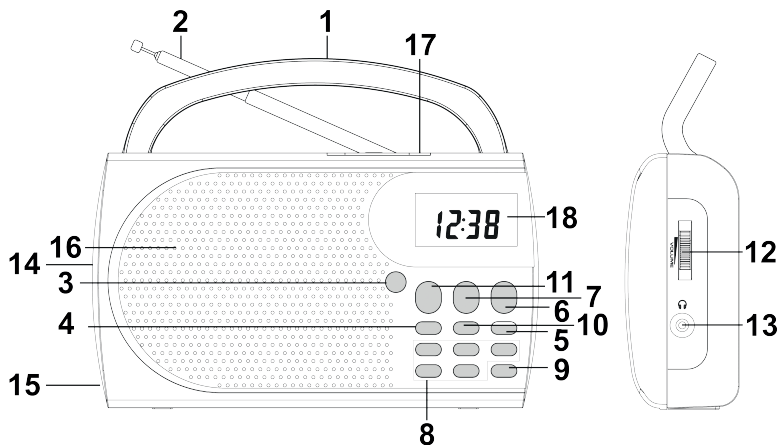
- Pe aparat nu trebuie amplasate surse de flacără deschisă, cum ar fi lumânări aprinse.
- În cazul în care, ca dispozitiv de deconectare, se utilizează priza de rețea sau un cuplaj pentru aparat, dispozitivul de deconectare trebuie să rămână ușor de utilizat.
- Presiunea sonoră excesivă de la căști poate cauza pierderea auzului.
- Pentru a preveni posibilele leziuni auditive, nu ascultați la niveluri ridicate ale volumului pentru perioade prelungite de timp.
- Aparatul nu trebuie să fie expus la picurare sau stropire și nu trebuie amplasate pe aparat obiecte umplute cu lichide, cum ar fi vase.
- Utilizarea surselor de alimentare sau a bateriilor nerecomandate în mod expres pentru acest echipament poate duce la supraîncălzire, funcționare defectuoasă a echipamentului, incendiu, electrocutare sau alte pericole. Utilizați numai sursa de alimentare recomandată. Pericol de explozie dacă bateria este montată/înlocuită incorect. Înlocuiți numai cu același tip sau un tip echivalent. Bateriile sau bateriile montate nu trebuie expuse la căldură excesivă, cum ar fi soarele, focul, poziționarea în apropierea radiatoarelor sau alte surse de căldură similare.
- Trebuie să se acorde atenție aspectelor de mediu ale eliminării la deșeuri a bateriilor.
- Asigurați distanțe minime de 5 cm în jurul aparatului pentru o ventilație suficientă. Nu amplasați produsul în biblioteci închise sau rafturi închise fără ventilație adecvată. Ventilația nu trebuie să fie împiedicată prin acoperirea orificiilor de ventilație cu articole, cum ar fi ziare, fețe de masă, perdele etc.
- Nu utilizați și nu depozitați echipamentul în zone umede sau cu praf. Trebuie să se acorde atenție utilizării aparatului în zone cu climă tropicală și/sau moderată.
- Placa cu informații tehnice este amplasată în incinta din partea din spate a aparatului.
- Acest aparat este destinat numai pentru uz casnic și utilizare în interior.
- Descărcarea electrostatică poate perturba utilizarea normală a acestui dispozitiv. În astfel de situații, pur și simplu resetați și reporniți dispozitivul urmând manualul de instrucțiuni.

AVERTIZARE PRIVIND VOLUMUL CĂȘTILOR



Conectați căștile cu volumul setat la o valoare scăzută și creșteți volumul dacă este necesar. Ascultarea prelungită prin intermediul unor căști cu setări la volum ridicat poate avea ca rezultat deteriorarea auzului. Pentru a preveni posibilele leziuni auditive, nu ascultați la niveluri ridicate ale volumului pentru perioade prelungite de timp.

PREZENTARE GENERALĂ A PRODUSULUI ȘI BUTOANELE DE CONTROL



1. Mâner
2. Antenă FM (telescopică)
3. Butonul POWER (Alimentare)
4. Butonul SLEEP (Repaus)
5. Butonul TIME SET/SCAN (Setare timp/scanare)
6. Butonul de reglare ▲/Hour (Oră)
7. Butonul de reglare ▼/Minute (Minut)
8. Butoanele Preset (Presetare) (1 la 5)
9. Butonul Preset (Presetare) (+5)
10. Butonul ALARM ON/OFF (Pornire/oprire alarmă)
11. Butonul MEMORY (Memorie)
12. Controlul volumului
13. Mufă jack pentru căști
14. Priză de curent alternativ
15. Compartiment pentru baterii
16. Difuzor
17. Comutator de blocare/deblocare taste
18. Afișaj LCD

ALIMENTAREA DE LA REȚEAUA DE ALIMENTARE

Introduceți cablul de alimentare în curent alternativ în priză de curent alternativ (14) a aparatului și conectați-l la priză de uz casnic.

ALIMENTAREA DE LA BATERII

Pentru a utiliza aparatul cu alimentare de la baterii, asigurați-vă că în aparat NU este introdus cablul de alimentare în curent alternativ și montați bateriile în compartimentul pentru baterii (15). Pentru montarea bateriilor:

- Ridicați capacul compartimentului pentru baterii din partea din spate a unității.
- Introduceți 4 baterii alcaline de mare capacitate de 1,5 V de dimensiune „C”/UM-2/LR14 (sau echivalent) în conformitate cu diagrama din compartimentul pentru baterii.
- Asigurați-vă că respectați polaritatea corectă (+/-).
- Închideți capacul compartimentului pentru baterii.

Notă:

NU aruncați bateriile în foc, deoarece bateriile pot exploda.

Utilizați numai baterii de același tip sau de un tip echivalent conform recomandărilor.

Nu amestecați niciodată baterii vechi și noi (înlocuiți toate bateriile în același timp).

Nu încercați niciodată să demontați bateriile.

Scoateți întotdeauna bateriile epuizate din produs.

Scoateți bateriile din produs înainte de depozitare pentru perioadă extinsă.

SETAREA OREI

- În modul standby (așteptare), apăsați și mențineți apăsat butonul TIME SET/SCAN (5). Indicația ceasului luminează intermitent timp de 5 secunde pe afișaj.
- În timp ce ceasul luminează intermitent, selectați ora corectă apăsând butoanele Hour (6)/Minute (7).
- Apăsați butonul TIME SET/SCAN (5) pentru a confirma setarea. Cifrele orelor și minutelor vor deveni pline atunci când se finalizează operațiunea.

UTILIZAREA RADIOULUI

- Apăsați butonul POWER (3) pentru a porni radioul.

Scanarea automată

- Apăsați și țineți apăsat butonul SCAN (5). Radioul va scana posturile și va stoca/înlocui automat toate posturile găsite ca presetări. Acest proces poate dura aproximativ un minut sau aproximativ un minut.

Reglarea manuală

- Apăsați butoanele de reglare ▲ (6) / ▼ (7) pentru a începe scanarea manuală în sus sau în jos până când se afișează frecvența postului dorit.

Reglarea automată

- Apăsați și țineți apăstate butoanele de reglare ▲ (6) / ▼ (7) timp de mai mult de o secundă pentru a începe scanarea automată a postului următor sau anterior.
- Apăsați și țineți apăstate butoanele de reglare ▲ (6) / ▼ (7) timp de mai mult de o secundă pentru a reactiva scanarea automată până la postul dorit de dumneavoastră.
- Reglați volumul la nivelul dorit rotind butonul VOLUME CONTROL (Control volum) (12).

Notă: Pentru a optimiza recepția, extindeți antena telescopică (2) pe toată lungimea acesteia.

UTILIZAREA PRESETĂRILOR RADIO

Pot fi presetate până la 10 posturi radio.

Pentru a stoca un post la presetare

- Reglați postul pe care doriți să îl presetați.
- Apăsați și țineți apăsat butonul MEMORY (11). Pe ecran va lumina intermitent textul [MEMO].
- Pentru a programa posturile „1 la 5”, apăsați unul dintre butoanele PRESET „1 la 5” (8).
- Pentru a programa posturile „6 la 10”, apăsați mai întâi butonul PRESET „+ 5” (9), pe afișaj va lumina intermitent textul [+5], apoi apăsați unul dintre butoanele PRESET „1 la 5” (8).
- Apăsați din nou butonul MEMORY (11) pentru a stoca postul.

Pentru a reapela un post presetat

Apăsați unul dintre butoanele PRESET (8) pentru programul „1 la 5” sau butonul PRESET (9) și apoi unul dintre butoanele PRESET (8) pentru programul „6 la 10”.



MODUL SLEEP (REPAUS)

Puteți utiliza funcția Sleep timer (Cronometrare repaus) pentru a opri automat radioul după o durată presetată (până la 90 de minute).


- Apăsați butonul SLEEP (4). Indicația [SLEEP] și timpul de oprire automată (90 de minute) se vor afișa pe ecran.
- Dacă doriți să reduceți timpul de oprire, apăsați butonul SLEEP (4) în secvență (durata se va diminua în intervale de 10 minute până la 0).
- Radioul se va opri automat după expirarea duratei presetate selectate.
- Pentru a verifica timpul de redare rămas, apăsați o dată butonul SLEEP (4).

Notă: Dacă doriți să opriți radioul înainte de a ajunge la momentul de oprire automată, apăsați butonul POWER (3).


MODUL ALARM (ALARMĂ)

- În modul standby (așteptare), apăsați și țineți apăsat butonul ALARM ON/OFF (10) până când indicația cifrelor orei și minutelor luminează intermitent pe afișaj.
- Apăsați butonul Hour (6) pentru a seta orele și butonul Minute (7) pentru a seta minutele. Apăsați butonul ALARM ON/OFF (10) pentru a confirma momentul alarmei.
- Apăsați butonul ALARM ON/OFF (10) pentru a porni alarma și pictograma  va apărea pe afișaj.
- Pentru a verifica momentul setat al alarmei, apăsați și țineți apăsat butonul ALARM ON/OFF (10).
- Pentru a anula alarma, apăsați încă o dată butonul ALARM ON/OFF (10) și pictograma  va dispărea.
- Atunci când este atins momentul alarmei, se va auzi semnalul sonor, cu excepția cazului în care funcția de alarmă este dezactivată.

COMUTATORUL DE BLOCARE TASTE

Setați comutatorul KEY LOCK (Blocare taste)(17) pe „ON” (pictograma  va apărea pe afișaj). Acest mod vă permite să dezactivați butoanele unității. Setați comutatorul pe „OFF” pentru a anula modul.

UTILIZAREA CĂȘTILOR

S-a furnizat o mufă jack pentru căști, astfel încât setul să poată fi utilizat fără deranjarea altor persoane. Conectați căștile de 3,5 mm în punctul marcat . Rotiți butonul de control al volumului de ascultare la setarea cea mai scăzută înainte de ajustarea volumului la nivelul ales. Presiunea sonoră excesivă de la căști poate cauza pierderea auzului. Difuzorul nu va funcționa atunci când sunt montate căștile.

Notă: Căștile nu sunt incluse.

ÎNGRIJIRE ȘI ÎNTREȚINERE

Ștergeți suprafețele exterioare cu o lavetă moale. În cazul în care carcasa este foarte murdară, deconectați de la rețeaua de alimentare și utilizați o lavetă umedă înmuiată într-o soluție slabă de lichid de spălare și apă. Lăsați să se usuce temeinic înainte de reutilizare.

SPECIFICAȚII TEHNICE

Sursă de alimentare	c.a. 230 V~ 50 Hz 4 baterii de 1,5 V; Dimensiune baterie „C”/UM-2/LR14 (nu sunt incluse)
Frecvență radio	FM 87,5 – 108 MHz
Consum de energie	5 W
Consum de energie în modul standby (așteptare)	< 1 W
Putere de ieșire	1 × 0,5 W RMS

Ne rezervăm dreptul de a modifica specificațiile tehnice.

Informații despre produs și despre rețeaua de puncte de service pot fi găsite la adresa de internet www.JVCAUDIO.ro



AVERTIZARE: NU UTILIZAȚI ACEST PRODUS LÂNGĂ APĂ, ÎN ZONE UMEDE, PENTRU A EVITA INCENDIUL, VĂTĂMAREA CORPORALĂ SAU ELECTROCUTA-REA. OPRIȚI ÎNTOTDEAUNA PRODUSUL CÂND NU ÎL UTILIZAȚI SAU ÎNAINTE DE O REVIZIE. ÎN ACEST APARAT NU EXISTĂ PIESE CARE SĂ POATĂ FI REPARATE DE CĂTRE CLIENT. APELAȚI ÎNTOTDEAUNA LA UN SERVICE CALIFICAT AUTORIZAT. PRODUSUL SE AFLĂ SUB O TENSIUNE PERICULOASĂ.



PENTRU A EVITA PERICOLUL DE SUFOCARE, NU LĂSAȚI PUNGA DIN PLASTIC LA ÎNDEMÂNA BEBELUȘILOR ȘI A COPIILOR. NU UTILIZAȚI ACEASTĂ PUNGĂ ÎN PATURI OBIȘNUITE, PATURI PENTRU COPII, CĂRUȚIOARE PENTRU COPII SAU ȚARCURI PENTRU COPII. ACEASTĂ PUNGĂ NU ESTE O JUCĂRIE.

Eliminarea echipamentelor electrice și electronice uzate

(valabilă în țările Uniunii Europene și în alte țări europene cu sisteme de colectare separate)



Acest simbol aflat pe produs sau pe ambalajul produsului indică faptul că acest produs nu trebuie tratat drept deșeu menajer. În schimb, produsul trebuie predat la punctul de colectare aplicabil pentru reciclarea echipamentelor electrice și electronice. Asigurându-vă că acest produs este eliminat în mod corect, veți ajuta la prevenirea posibilelor consecințe negative asupra mediului și asupra sănătății umane care altfel ar putea fi cauzate de manipularea inadecvată a deșeurilor acestui produs. Reciclarea materialelor contribuie la conservarea resurselor naturale. Pentru informații mai detaliate privind reciclarea acestui produs, vă rugăm să contactați primăria locală, serviciul local de eliminare a deșeurilor menajere sau magazinul de la care ați achiziționat produsul.

Prin prezenta, ETA a.s. declară că echipamentul radio de tip RA-E431B este conform cu Directiva 2014/53/UE. Textul integral al Declarației de conformitate UE este disponibil la următoarea adresă Internet: www.JVCAUDIO.cz/doc

ВЪВЕДЕНИЕ

- Благодарим Ви, че закупихте нашия продукт.
- Моля, прочетете изцяло това Ръководство за експлоатация, за да знаете как да работите правилно с уреда. След като прочетете Ръководството за експлоатация, го поставете на безопасно място за бъдещи справки.

СЪВЕТИ ЗА БЕЗОПАСНОСТ

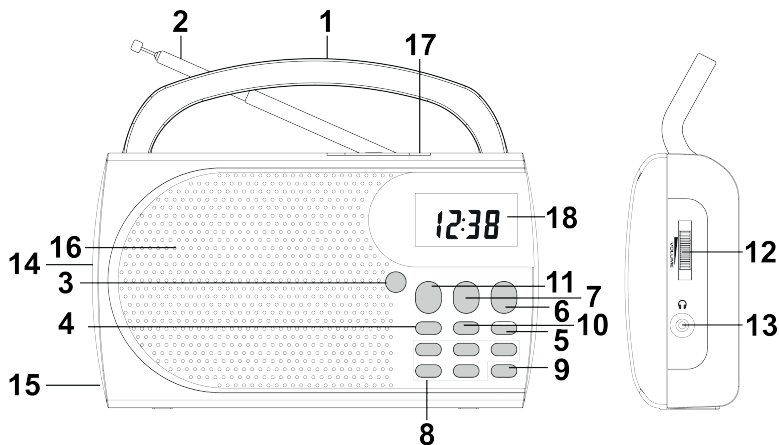
- Върху уреда не трябва да се поставят източници на открит пламък като запалени свещи.
- Когато щепселът на кабела за мрежово захранване или мрежовият адаптер се ползва като средство за изключване на уреда, той трябва да е винаги лесно достъпен.
- Твърде силното звуково налягане от миниатюрни или големи слушалки може да причини загуба на слуха.
- За да избегнете възможно увреждане на слуха, не слушайте продължително време при високи нива на звука
- Уредът не трябва да е изложен на капеща вода или водни пръски. Върху него не трябва да се поставят предмети, съдържащи течности, например вази.
- Ползване на захранващи източници или батерии, които не са изрично препоръчани за този уред, може да доведе до прегряване, неправилна работа, пожар, електрически удар или други опасности. Ползвайте само препоръчания източник на захранване. Ако батерията бъде заменена с неподходяща, съществува опасност от експлозия. Заменяйте само с батерия от същия или еквивалентен тип. Батериите или поставените в уреда батерии не трябва да са изложени на висока температура, например от пряка слънчева светлина, огън, близост до радиатори или други подобни.
- Трябва да се обърне внимание на природозащитните аспекти при изхвърляне на изтощените батерии.
- Осигурете минимално пространство от 5 cm около уреда за достатъчно охлаждане. Не поставяйте уреда в затворени библиотечни шкафчета или етажерки без достатъчно проветряване. Уверете се, че охлаждането на уреда не е възпрепятствано от закриване на отворите за вентилация с предмети като вестници, покривки за маса, завеси и др. подобни.
- Не ползвайте и не съхранявайте уреда във влажна или прашна среда. В тропически и/или умерени климатични условия уредът трябва да се ползва с повишено внимание.
- Заводската табелка се намира на задния капак на уреда.
- Този уред е предназначен за ползване само в домашна среда и на закрито.
- Електростатичен разряд може да наруши нормалното ползване на този уред. Ако се случи това, рестартирайте уреда, следвайки Ръководството за експлоатация.

ПРЕДУПРЕЖДЕНИЕ ЗА СИЛАТА НА ЗВУКА ОТ СЛУШАЛКИ



Включете слушалките при предварително настроен слаб звук и след това увеличете силата му, ако е необходимо. Продължително слушане със слушалки при висока сила на звука може да увреди слуха ви. За да се предотврати увреждане на слуха ви, не слушайте продължително силен звук.

ОПИСАНИЕ НА АПАРАТА И ЕЛЕМЕНТИТЕ ЗА УПРАВЛЕНИЕ



1. Дръжка
2. FM (УКВ) антена (телескопична)
3. Бутон POWER (Захранване)
4. Бутон SLEEP (Заспиване)
5. Бутон TIME SET/SCAN (Настройка на часа/Сканиране)
6. Бутон Tuning (Настройване) ▲/Hour (Час)
7. Бутон Tuning (Настройване) ▼/Minute (Минути)
8. Бутони Preset (Запаменени радиостанции) (1 до 5)
9. Бутон Preset (+5) (помощен за Запаменени радиостанции от 6 до 10)
10. Бутон ALARM ON/OFF (Аларма Вкл/Изкл)
11. Бутон MEMORY (Памет)
12. Диск за настройка Volume (Сила на звука)
13. Извод за слушалки
14. Гнездо за мрежовия кабел
15. Отсек за батериите
16. Високоговорител
17. Превключвател Key lock on/off (Заклучване на бутоните Вкл/Изкл)
18. LCD дисплей

РАБОТА НА ТОК

Включете мрежовия кабел в гнездото за мрежово захранване на уреда (14) и след това включете щепсела на кабела в мрежов контакт на помещението.

РАБОТА НА БАТЕРИИ

За да ползвате уреда с батерии, се уверете, че мрежовият кабел НЕ Е включен в уреда и поставете батериите в отсека за батерии (15).

За да поставите батериите:

- Извадете капака на отсека за батерии, намиращ се на задната страна на уреда.
- Поставете в отсека за батерии 4 броя алкални батерии 1,5 V с висок капацитет и размер "С" / UM-2 / LR14 (или еквивалентни), спазвайки ориентацията им съгласно схемата.
- Внимавайте да спазите правилната им полярност (+/-).
- Поставете обратно капака на отсека за батерии.

Бележка:

НЕ изхвърляйте изтощените батерии в огън, тъй като може да експлодират.

Ползвайте само батерии от същия или еквивалентен тип, както е препоръчано.

Никога не смесвайте стари и нови батерии (заменяйте всички батерии едновременно).

Никога не се опитвайте да разглобявате батерии.

Винаги изваждайте изтощените батерии от уреда.

Ако уредът няма да се ползва дълго време, извадете батериите му.

НАСТРОЙКА НА ЧАСА

- В режим на Готовност натиснете и задръжте бутон TIME SET/SCAN (5) (Настройка на часа/Сканиране) Индикацията за часовника на дисплея ще мига 5 секунди.
- Докато индикацията мига, настройте правилния час като натиснете бутоните Hour (6) (Час) / Minute (7) (Минути).
- Натиснете бутон TIME SET/SCAN (5) (Настройка на часа/Сканиране), за да потвърдите. Цифрите за Час и Минути престават да мигат когато завършите настройката.

ПОЛЗВАНЕ НА РАДИОТО

- Натиснете бутона POWER (3) (Захранване), за да включите радиото.

Автоматично сканиране

- Натиснете и задръжте бутона SCAN (5) (Сканиране). Апаратът ще сканира (търси) действащи радиостанции в избрания диапазон и автоматично ще запазват/замества всички открити станции. Този процес може да отнеме около минута.

Ръчно настройване

- Натиснете бутоните за настройка (търсене) на действащи радиостанции ▲ (6) / ▼ (7), за да изпълните ръчно сканиране (търсене) нагоре или надолу по честотите, докато попаднете на честотата на желана радиостанция.

Автоматично настройване

- Натиснете и задръжте бутоните за настройка (търсене) на действащи радиостанции ▲ (6) / ▼ (7) за повече от една секунда, за да стартирате автоматично сканиране (търсене) на следваща или предходна (по честота) радиостанция.
- Натиснете и задръжте отново за повече от една секунда бутоните за настройка (търсене) на действащи радиостанции ▲ (6) / ▼ (7), за да активирате отново автоматичното сканиране и се настроите на желаната радиостанция.
- Настройте силата на звука до желаното ниво като завъртите диска VOLUME (12) (Сила на звука).

Бележка: За да получите най-силен и чист звук, изтеглете докрай телескопичната антена (2).

ПОЛЗВАНЕ НА ЗАПАМЕТЕНИТЕ РАДИОСТАНЦИИ

До 10 радиостанции могат да бъдат запазени.

За да запазите радиостанция

- Настройте се на станцията, която искате да запазите.
- Натиснете и задръжте бутона MEMORY (11) (Памет). На дисплея ще мига [MEMO].
- За да програмирате радиостанции "1" до "5", натиснете един от бутоните "1 до 5" PRESET (8) (Запазени станции).
- За да програмирате радиостанции "6" до "10", първо натиснете бутона "+ 5" PRESET (9) (Запазени станции), при което на дисплея ще мига [+5] и след това натиснете един от бутоните "1 до 5" PRESET (8) (Запазени станции).
- За да запазите радиостанцията, натиснете отново бутона MEMORY (11) (Памет).

За да активирате запазена радиостанция

Натиснете един от бутоните "1 до 5" PRESET (8) (Запазени станции 1 до 5) или бутона PRESET (9) и след това един от бутоните "6 до 10" PRESET (8) (за Запазени станции 6 до 10).



РЕЖИМ ЗА ЗАСПИВАНЕ

Можете да ползвате функцията на таймера за заспиване, за да се изключи радиото автоматично след зададения времеинтервал (до 90 минути).


- Натиснете бутона SLEEP (4) (Заспиване) На дисплея ще се появи индикация [SLEEP] и автоматично настроеният времеинтервал за изключване (90 минути).
- Ако искате да намалите времеинтервала за изключване, натиснете няколкократно бутона SLEEP (4) (Заспиване) (продължителността ще намалява с 10-минутни интервали до 0).
- Радиоприемникът ще се изключи автоматично след като зададеният времеинтервал изтече.
- За да проверите оставащото време до изключване, натиснете еднократно бутона SLEEP (4) (Заспиване).

Бележка: Ако искате да изключите радиото преди изтичане на времеинтервала за автоматично изключване, натиснете бутона POWER (3) (Захранване).


РЕЖИМ ЗА АЛАРМА

- В режим на Готовност, натиснете и задръжте бутона ALARM ON/OFF (10) (Аларма Вкл/Изкл), докато цифрите за час и минути започнат да мигат на дисплея.
- Натиснете бутона Hour (6) (Час), за да зададете часа и бутона Minute (7) (Минути), за да зададете минутите. Натиснете бутона ALARM ON/OFF (10) (Аларма Вкл/Изкл), за да потвърдите времето за активиране на алармата.
- Натиснете бутона ALARM ON/OFF (10) (Аларма Вкл/Изкл), за да включите режима на аларма, при което на дисплея ще се появи иконата .
- За да проверите зададения час за алармата, натиснете и задръжте бутона ALARM ON/OFF (10) (Аларма Вкл/Изкл).
- За да отмените алармата, натиснете още веднъж бутона ALARM ON/OFF (10) (Аларма Вкл/Изкл), при което на дисплея ще изчезне иконата .
- Когато се достигне зададеният час за аларма, зумерът започва да звучи докато прекратите функцията за аларма.

ПРЕВКЛЮЧВАТЕЛ ЗА ЗАКЛЮЧВАНЕ НА БУТОНИТЕ

Поставете превключвателя KEY LOCK (17) (Заклучване на бутоните) в положение ON (Включено), (при което на дисплея ще се появи иконата ). Този режим ви позволява да деактивирате бутоните на апарата. За да излезете от този режим, поставете превключвателя KEY LOCK (17) (Заклучване на бутоните) в положение OFF (Изключено).

ПОЛЗВАНЕ НА СЛУШАЛКИ

В уреда е предвиден извод за слушалки, така че радиото да се слуша без да се смушават околните. Включете 3,5 милиметровия жак на слушалките в извода, означен . Установете възможно най-ниска сила на звука преди да си поставите слушалките и след това увеличете силата на звука до желаното ниво. Високо звуково налягане от миниатюрните или големи слушалки може да причини загуба на слуха. При включване на слушалки в съответния извод на уреда, високоговорителят се изключва.

Бележка: В комплекта не са включени слушалки.

ГРИЖИ И ПОДДЪРЖАНЕ

Изтривайте външните повърхности с мека кърпа. Ако корпусът е твърде замърсен, изключете мрежовия кабел от контакта и изтрийте уреда с влажна кърпа, намокрена със слаб разтвор на перилна течност и вода. Преди повторно включване оставете уреда да изсъхне напълно.

ТЕХНИЧЕСКИ ХАРАКТЕРИСТИКИ

Електрозахранване	AC (Променливотоково): 230 V~ 50 Hz Батерийно: 4 броя батерии 1,5 V; размер "С"/UM-2/ LR14 (не са включени в комплекта)
Радиочестотен диапазон	FM (УКВ) 87,5 – 108 MHz
Консумирана мощност	5 W
Консумирана мощност в режим на Готовност	< 1 W
Изходна мощност	1× 0,5 W RMS

Запазваме правото си за изменение на техническите характеристики.

Информация за продукта и сервисната мрежа може да бъде намерена на Интернет адрес www.JVCAUDIO.bg



ПРЕДУПРЕЖДЕНИЕ: НЕ ПОЛЗВАЙТЕ ТОЗИ УРЕД БЛИЗО ДО ВОДА ИЛИ ВЛАЖНИ МЕСТА, ЗА ДА СЕ ИЗБЕГНЕ ВЪЗПЛАМЕНЯВАНЕ ИЛИ НАРАНЯВАНЕ ОТ ЕЛЕКТРИЧЕСКИ УДАР. ВИНАГИ ИЗКЛЮЧВАЙТЕ УРЕДА КОГАТО НЕ ГО ПОЛЗВАТЕ ИЛИ ПРЕДИ СЕРВИЗНО ОБСЛУЖВАНЕ. В ТОЗИ УРЕД НЯМА ЧАСТИ, КОИТО МОГАТ ДА БЪДАТ РЕМОНТИРАНИ ОТ ПОТРЕБИТЕЛЯ. ВИНАГИ СЕ ОБРЪЩАЙТЕ КЪМ УПЪЛНОМОЩЕН СЕРВИЗ С КВАЛИФИЦИРАН ПЕРСОНАЛ. УРЕДЪТ СЕ ЗАХРАНВА ОТ ОПАСНО НАПРЕЖЕНИЕ.



ЗА ДА СЕ ИЗБЕГНЕ ОПАСНОСТТА ОТ ЗАДУШАВАНЕ, ДРЪЖТЕ ПЛАСТМАСОВАТА ЧАНТА ДАЛЕЧ ОТ БЕБЕТА И ДЕЦА. НЕ ПОЛЗВАЙТЕ ТАЗИ ЧАНТА В ДЕТСКИ КОШЧЕТА, ДЕТСКИ КОЛИЧКИ ИЛИ ДЕТСКИ КОШАРКИ. ТАЗИ ЧАНТА НЕ Е ИГРАЧКА.

Изхвърляне на стари електрически и електронни уреди (Приложимо в Европейския съюз и други европейски страни с разделно събиране на отпадъците)



Този символ върху продукта или опаковката му показва, че продуктът не трябва да се счита за домашен отпадък. Той трябва да бъде предаден в подходящ пункт за рециклиране на електрическо и електронно оборудване. Когато изхвърлите този продукт екологично правилно, ще помогнете за предотвратяване на потенциално негативните последствия за околната среда и човешкото здраве, които биха били причинени при неправилно изхвърляне на продукта. Рециклирането на материалите ще помогне за запазване на природните ресурси. За по-подробна информация по рециклирането на този продукт, можете да се свържете със съответната служба на общината или службата по чистотата на града или магазина, от който сте закупили продукта.

С настоящето, ETA a.s. декларира, че радиоустройството тип RA-E431B съответства на Директива на ЕС 2014/53/EU. Пълният текст на Декларацията за съответствие с директивите на ЕС е достъпен на следния Интернет адрес: www.JVCAUDIO.cz/doc

JVC

This product is manufactured and distributed exclusively by **ETA a.s.**,
serviced and warranted by its designated partner.
“**JVC**” is the trademark of **JVCKENWOOD Corporation**,
used by such company under license.